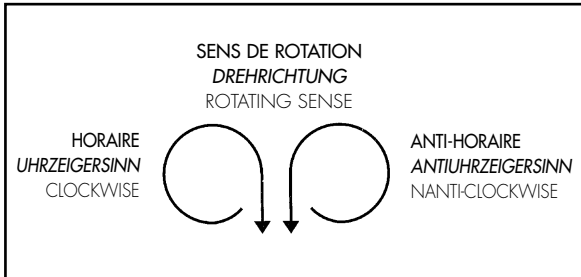




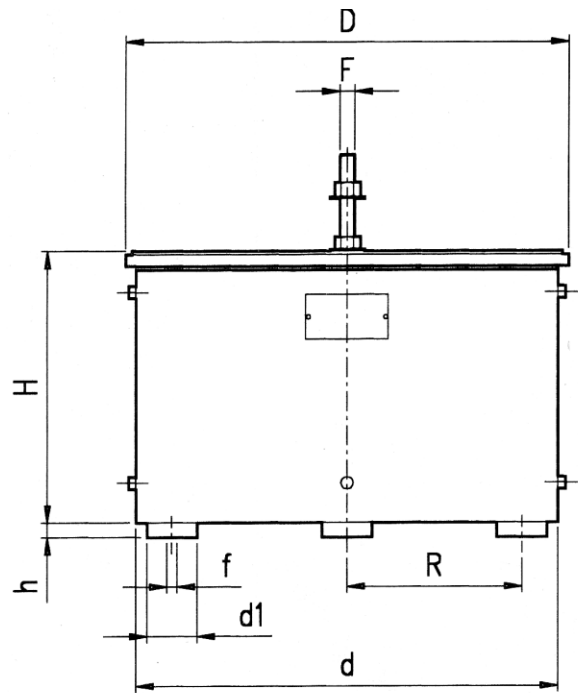
BASES VIBRANTES

Vibrating basing Schwing Forderer-Antrieb

3



- Tension d'alimentation : 230 V - 50 Hz
Autre tension et/ou fréquence : sur demande
Degré de protection IP54.
- Voltage : 230 V - 50 Hz
Special voltage and frequency are available.
Protection degree : IP 54.
- Speisespannung : 230 V - 50 Hz
Auf Anfrage für weitere Spannungen/Frequenzen lieferbar
Schutzklasse IP 54 lieferbar



Type- Typ	Freq.	D	d	H	h	H+h	R	d1	f	Nb. pied Anzahl Fuss Support number	F	Nb. bob. Spulen an. C Oil numb.	Traction Stell Trac.	A. Max	Poids Kg. Gewicht Weight Kg	Cof. Cde Steuergehä Control U.		
CHT 60	6000	68	75	65	-	-	20	-	-	-	M5	1	Verticale	0,080	1,3	EL 8/5		
CHTB 10		98	100	51	8	59	35	15	M4	M5	0,080			1,5				
CHTB 15		151	147	138	9	147	55	25	M6	M8	0,250			9				
CHTB 20		205	197	175		184	73,5				18							
CHTB 25	6000/ 3000	255	232	194	10	204	92,5	30	M10	3	M10	2	Horizontale	0,900	26			
CHTB 30		305	273	194		204	112,5							36				
CHTB 35		355	338	219	12	231	140	40	M8	4	M12			1,5	55			
CHTB 40		405	388	222		234	163							70				
CHTB 50	507	463	224	25	249	175	70	M10	4	M12	3	105						
CHTB 601	3000	507/607	499	18	284	220					M10	4	Fixation latérale	2	Verticale		4,5	130
CHTB 60		607	599	237	45	282									257	Horizontale	6,0	195
TB 10		750	704	300	45	345	281,5	8	6	Horizontale	8,0	350	EL 10					

