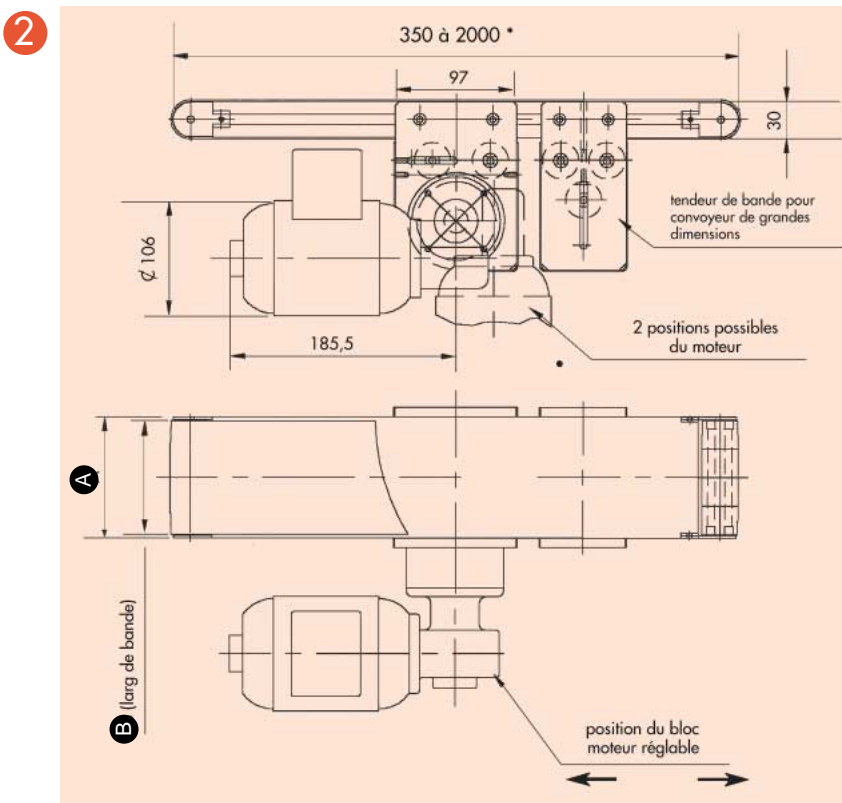
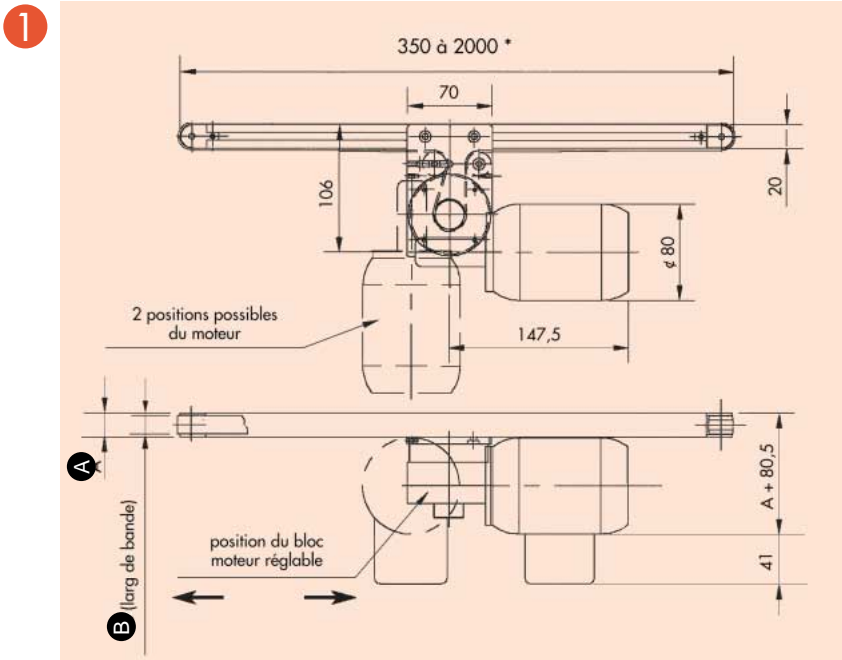


Conveyor belts MCB Fördererbander MCB



• Utilisation

Distribution et accumulation de pièces orientées ou non
Longueur standard : maxi 2000 - Longueur supérieure sur demande.

Ensemble moteur d'entraînement

Fixation à droite ou à gauche.
Déplacement possible sur toute la longueur du convoyeur (fixation par pincement sur le profil guide.)
Tension 220/380 V triphasé 50 Hz ou 220 V 50 Hz (tension spéciale sur demande). Variation de vitesse sur demande.

Vitesse de défilement de la bande

Suivant utilisation de quelques millimètres à la minute à 40 mètres à la minute.

Rives de guidage

En fonction des pièces à transporter (nous consulter)

Types de bandes

Bande pour accumulation de pièces.
Sur demande, bande avec adhérence, alimentaire,...

• Use

Distribution and accumulation of oriented or non-oriented parts.
Standard length : max 2000 - Greater length on request

Drive motor system

Right or left mounted
Displacement possible over entire length of conveyor (attachment by clamping onto guide profile)
220/380 V voltage, three-phase, 50 Hz or 220 V 50 Hz (other voltages on request). Speed variation on request.

Belt speed of travel

Depending on use, from several millimeters per minute to 40 meters per minute.

Guide sides

Depending on parts to be conveyed (consult us).

Belt Types

Belt for accumulation of parts
On request, belt with adhesion, food quality belts.

• Einsatz

Verteilung und Ansammlung orientierter oder nicht orientierter Teile.
Standardlänge : maxi 2000 - Größere Längen auf Anfrage.

Baugruppe Antriebsmotor

Befestigung rechts oder links.
Möglichkeit der Bewegung über die gesamte Länge des Förderers (befestigung durch Klemmen am Führungsprofil).
Spannung 220/380 V Drehstrom 50 Hz oder 220 V 50 Hz (Spezialspannung auf Anfrage).
Veränderliche Geschwindigkeit auf Anfrage.

Vorlaufgeschwindigkeit des Bands.

Je nach Einsatz von einigen Millimetern pro Minute bis 40 Meter pro Minute.

Randführungen

In Abhängigkeit von den zu transportierenden Teilen (Auf Anfrage).

Typen Bänder

Band zum Ansammeln von Teilen.
Auf Anfrage, Band mit Haftung, für Lebensmittel usw.

1

MCB	A	B
20/20	20	15
20/40	40	35

2

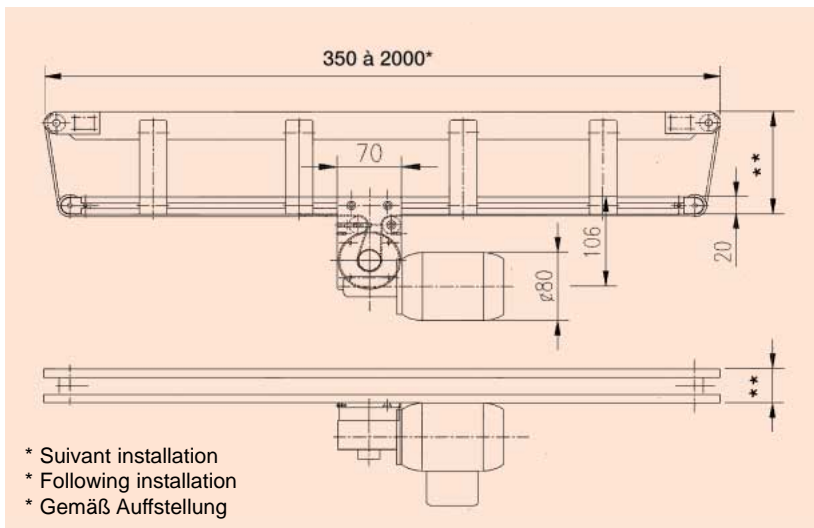
MCB	A	B
30/60	60	54
30/100	100	94
30/150	150	144



CONVOYEURS À COURROIES CC-20/40

CC-20/40 Conveyor Belts Riemenförderer CC-20/40

18

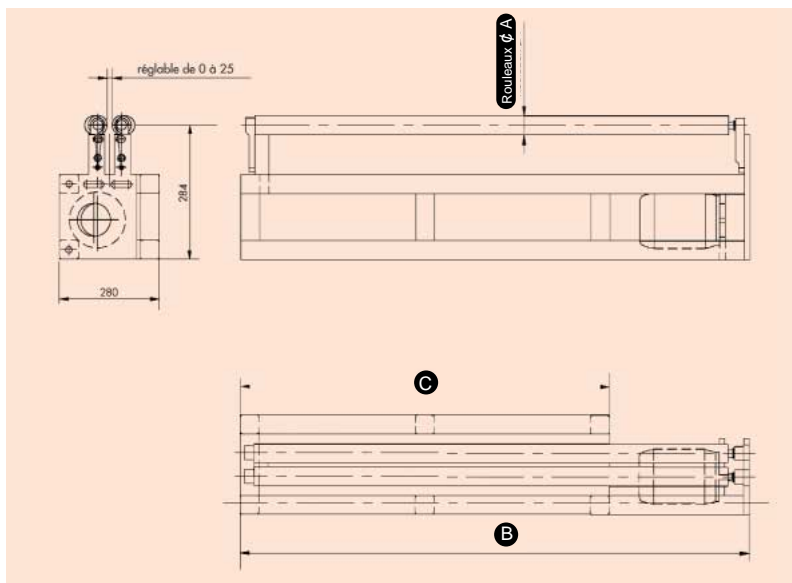
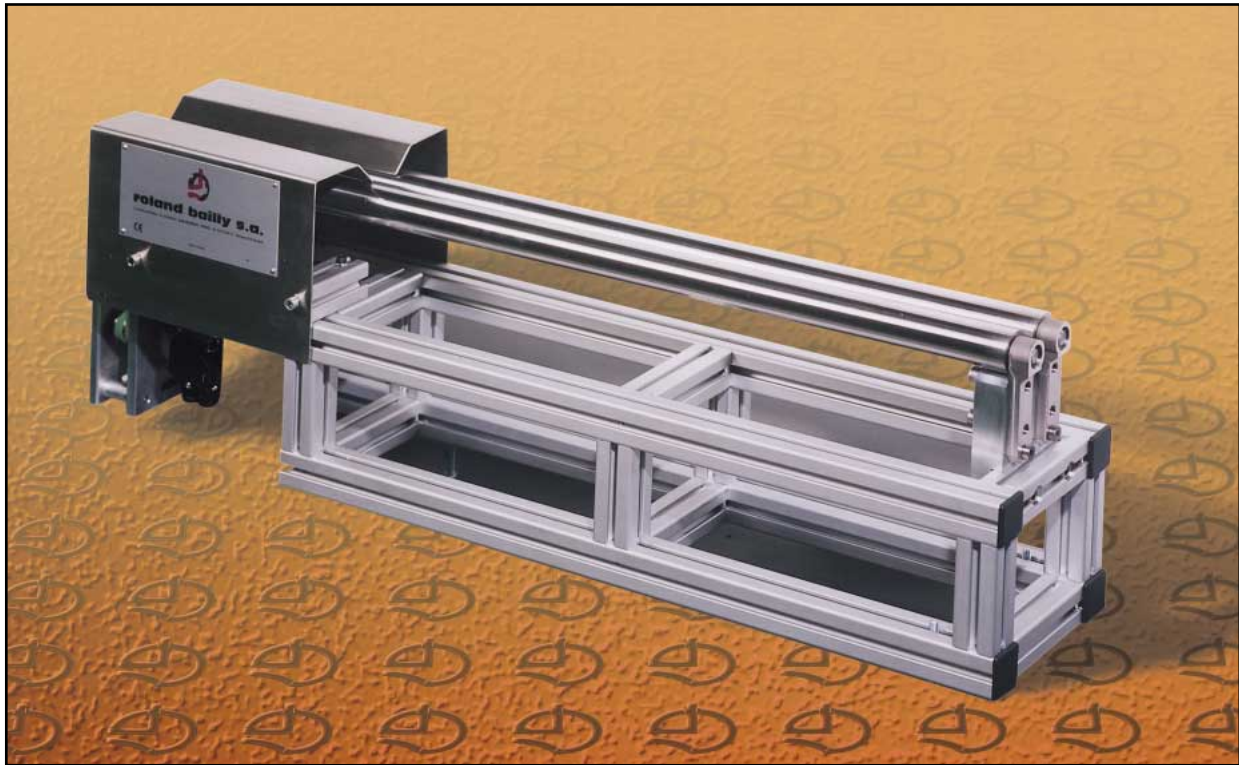


- Longueur L standard de 350-2000 mm. Les dimensions d'intégration peuvent varier de celles indiquées dans le catalogue.
- Standard length 350-2000 mm. For greater length or width the overall dimensions will be susceptible of a modification.
- Befestigung blechs. Verschiedene Befestigung blech. Lange L. Standardlängen von 350-2000. Die Einbauabmessungen können im Fall von anderen als den im Katalog aufgeführten Längen und Breiten variieren.



CONVOYEURS À ROULEAUX CR

CR Rollers belts Rollenförderer CR



CR-	øA	B	C
750/30	ø30	822	528
750/40	ø40	822	528
1000/30	ø30	1072	778
1000/40	ø40	1072	778

- Longueur L standard de 750-1000 mm. Les dimensions d'intégration peuvent varier de celles indiquées dans le catalogue.
- For greater length or width the overall dimensions will be susceptible of a modification.
- Befestigung blechs. Verschiedene Befestigung blech. Länge L. Standardlängen von 750-1000. Die Einbaubmessungen können im Fall von anderen als den im Katalog aufgeführten Längen und Breiten variieren.

