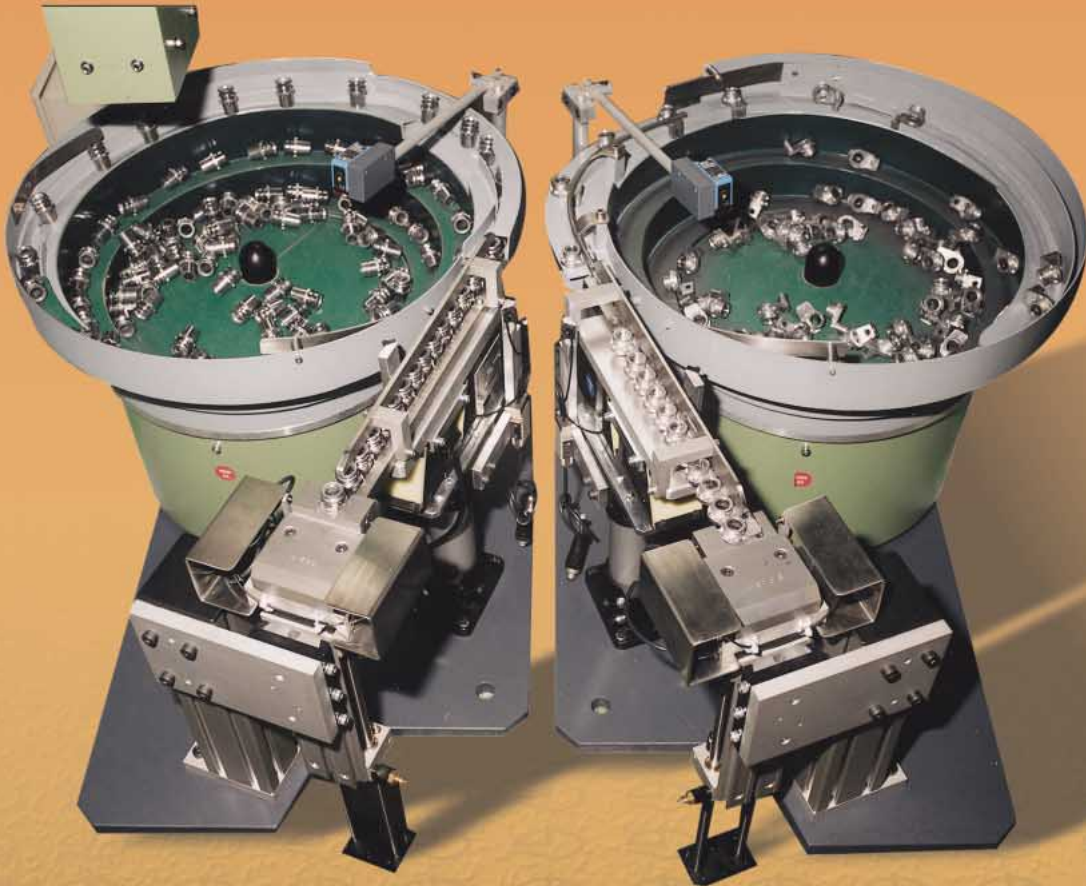


Application cuve amphithéâtre  
Amphitheatre bowl feeders application  
Stufentopfe Anwendung

8



**Amphithéâtre**

Acier normal ou inox

**Amphitheatre**

Ordinary or stainless steel

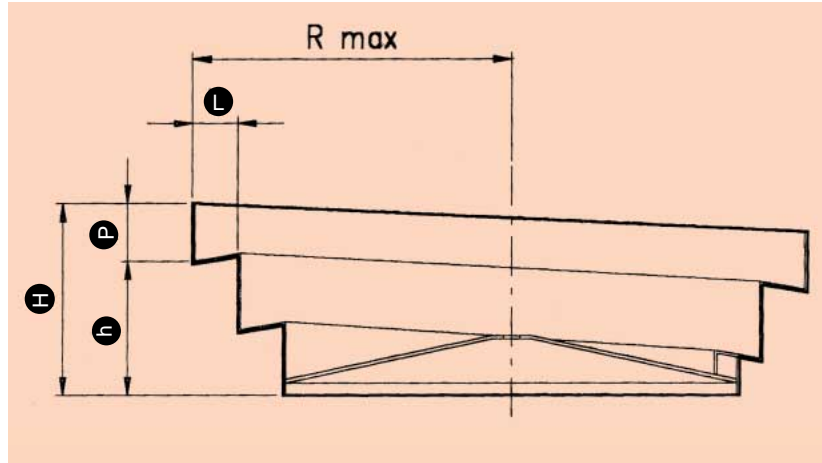
**Amphitheater**

Grund oder nichtoxydierender Stahl



# CUVES "AMPHITHÉÂTRE"

## Amphitheatre bowl feeders Stufentopfe



- Exécution en acier normal ou inox. Sur demande : revêtement interne.
- Manufactured from steel or stainless steel. If required : bowl lining.
- Ausführung aus Stahl oder Edelstahl Stahl. Auf Anfrage auch mit Beschichtung lieferbar.

Type		R. max	L	H	Base
205	A	130	15	97	CHTB 20
	B	140	20		
255	A	165	20	117	CHTB 25
	B	175	25		
305	A	190	20	122	CHTB 30
	B	200	25		
355	A	235	30	162	CHTB 35
	B	245	35		
405	A	270	35	182	CHTB 40
	B	280	40		
	C	290	45		
505	A	330	40	212	CHTB 50
	B	340	45		
	C	350	50		
755	A	350	50	242	CHTB 601
	B	370	60		
905	A	440	70	285	CHTB 60
	B	480	90		
1005	A	615	80	340	TB 10
	B	645	90	360	

