

Application cuve fibre synthétique
Synthetic fiber conical bowl feeders application
Könische Topfe aus Kunstfaser Anwendung

12



Les Cuves

Fibre Synthétique

Vats

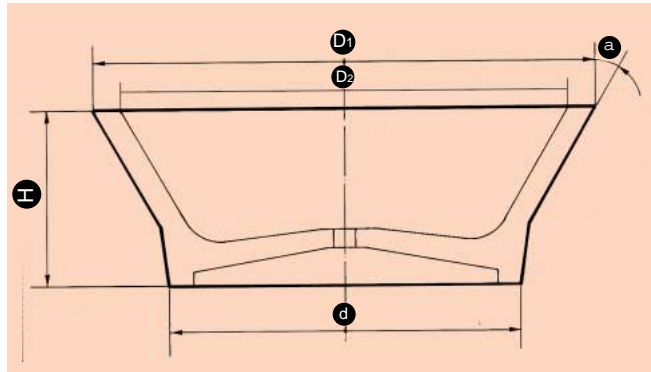
Synthetic fiber

Die Wannen

Kunstfaser



Synthetic fiber conical bowl feeders Könische Topfe aus Kunstfaser



- Le pas, le nombre de spires et la forme de la piste hélicoïdale seront réalisés d'après les exigences du client.
- The step, the number of turn, the helicoidal shape of sliding, are fixed each time according to the customer exigencies.
- Steigung, Gangzahl und Form der schraubenformigen Bannen werden auf der Grundlage spezifischer Anforderungen bzw. Kundenangaben festgelegt.

Version alimentaire sur demande - Foods products type on request - Ausführung für Nahrungsmittel auf Wunsch

TYPE	D ₁	H	d	BASE
0671	100	44	75	CHT 60
0672	115	44	75	
1071	130	52	103	CHTB 10
1072	160	57	103	
1571	240	95	150	CHTB 15
1572	240	100	130	
2071	275	95	190	CHTB 20
2571	320	105	220	CHTB 25
3071	365	125	255	CHTB 30/CHTB 25
3072	400	150	290	CHTB 30
3571	530	170	345	CHTB 35
3572	500	180	340	
4072	600	200	390	CHTB 40
5072	800	295	500	CHTB 601
6072	1000	350	510	CHTB 60

