

• Sélecteur SPP

Pièce à pièce à cadence élevée pour orientation de pièces de sections et longueurs différentes.

Changement rapide pour pièces de dimensions différentes. Le sélecteur fonctionne avec une commande électronique.

Type 1 :

SPP 1 - N° 55 650
 Prod.max. : 150 p/mn
 (Suivant longueur)
 Long. max. : 36 mm
 Section max. : 10 mm
 Angle de rotation : 0 - 100°
 (réglage droite gauche)
 Position de travail :
 horizontale, verticale
 inclinée
 Pression de travail
 3-4 bars
 Poids : 0,8 kg

Type 2 :

SPP 2 N° 55 700
 Prod. max.: 60/80 p/min
 (Suivant longueur)
 Long. max. : 100 mm
 Section max. : 25 mm
 Angle de rotation : 0 - 100°
 (réglage droite gauche)
 Position de travail :
 horizontale, verticale
 inclinée
 Pression de travail
 3-4 bars
 Poids : 2,7 kg

• Selector SPP

Parts one by one with high production rate, positioning of parts as per shape and length.

Quick adjustment for another part-type.

This system is controlled by an electronic control unit.

Type 1 :

SPP 1 - N° 55 650
 Max prod.: 150 p/mn
 (depends on the part length)
 Max length.: 36 mm
 Max section: 10 mm
 Rotary angle: 0 - 100°
 (adjustable right-left)
 Working position :
 horizontal, vertical
 inclined
 Operating pressure (air)
 3-4 bars
 Weight : 0,8 kg

Type 2 :

SPP 2 N° 55 700
 Max prod.: 60/80 p/min
 (depends on the part length)
 Max length.: 100 mm
 Max section: 25 mm
 Rotary angle: 0 - 100°
 (adjustable right-left)
 Working position :
 horizontal, vertical
 inclined
 Operating pressure (air)
 3-4 bars
 Weight : 2,7 kg

• Selektionsystem SPP

Einzelstückvorrichtung mit einer grossen Produktionsleistung, für die Sortierung von Teilen mit verschiedenen Profilen und Längen. Rasche Umrüstung auf andere Stücktypen.

Dieses System arbeitet mit einer elektronischen Steuerung.

Type 1 :

SPP 1 - N° 55 650
 Max Produkt.: 150 St/mn
 (je nach Stücklänge)
 Max Länge.: 36 mm
 Max Umfang
 der Teile : 10 mm
 Drehwinkel : 0 - 100°
 (einstellbar rechts-links)
 Arbeitsposition :
 horizontal, vertikal
 schrägstehend
 Betriebsdruckluft :
 3-4 bars
 Gewicht : 0,8 kg

Type 2 :

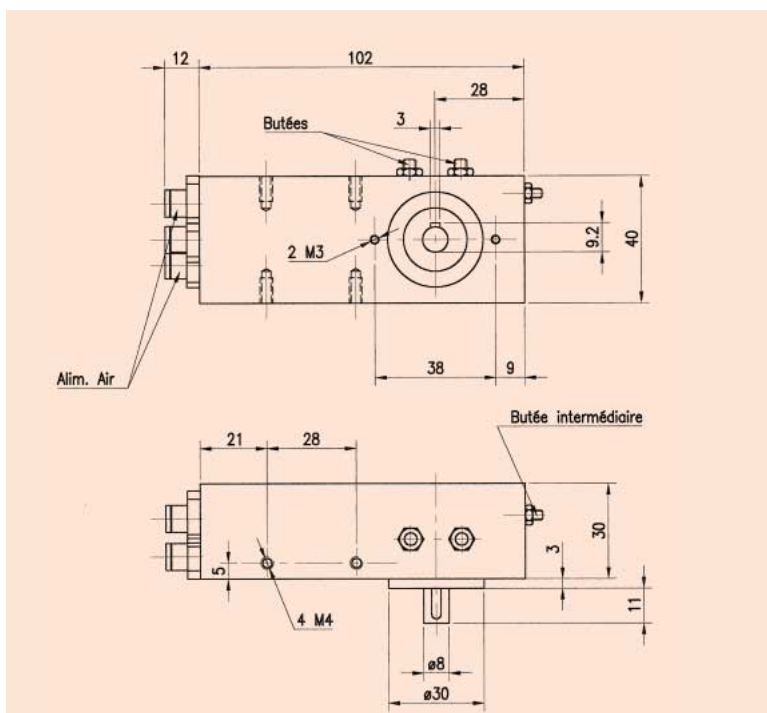
SPP 2 N° 55 700
 Max Produkt.: 60/80 St/min
 (je nach Stücklänge)
 Max Länge.: 100 mm
 Max Umfang
 der Teile : 25 mm
 Drehwinkel : 0 - 100°
 (einstellbar rechts-links)
 Arbeitsposition :
 horizontal, vertikal
 schrägstehend
 Betriebsdruckluft :
 3-4 bars
 Gewicht : 2,7 kg



SPP TYPE 1

1 - 2 - 3 butée de réglage
 einstellbar Anschlag
 adjustable endstop

4 - 5 - 6 alimentation (air)
 Luftzufuhr
 Feeding (air)



SPP TYPE 2

