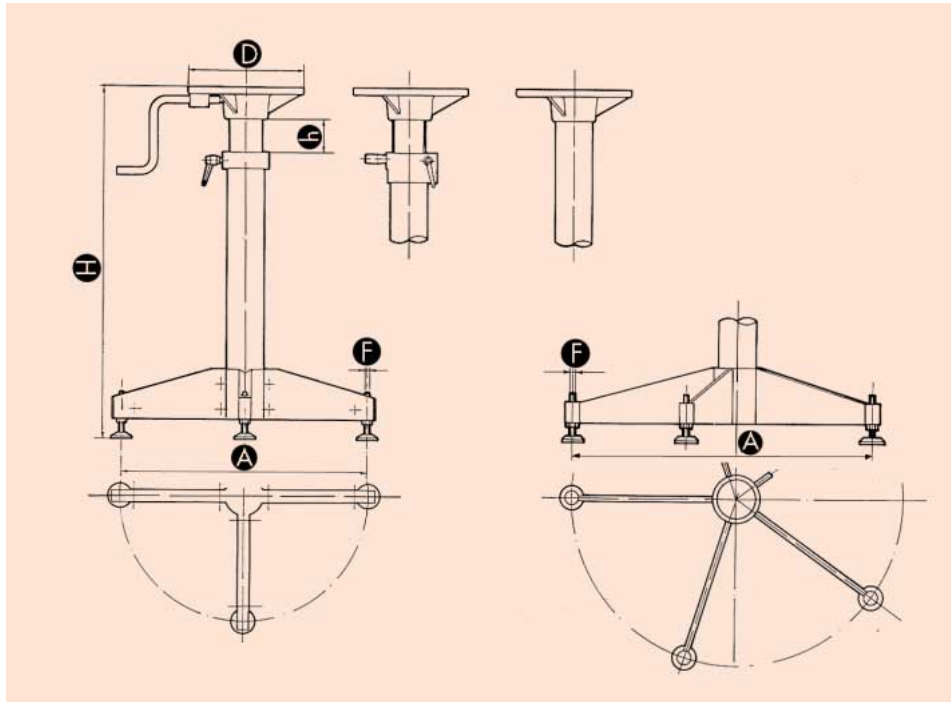




SUPPORTS À COLONNE

Column supports Trägen mit Säulen

35



	4 pieds 4 support number 4 Anzahl Fuss	5 pieds 5 support number 5 Anzahl Fuss
A	600	800
D	suivant installation nach Aufstellung according installation	
F	M 12	
H	de 500 à 1200 mm	
h	de ± 50 à 100	

Version : {
- Fixe
- Noix de serrage
- Manivelle

Version : {
- Fixed
- Tightening block
- Crank

Ausführung: {
- Fest
- Klemmnuß
- Kurbel

