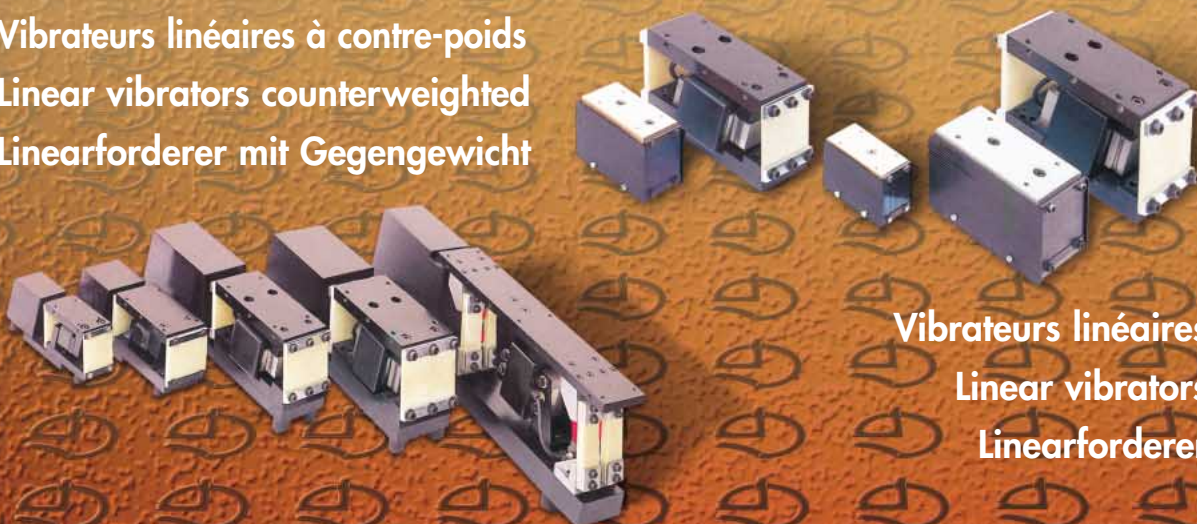


Application Vibrateur Linéaire Linear vibrator application Linearforderer Anwendung

14



Vibrateurs linéaires à contre-poids
Linear vibrators counterweighted
Linearforderer mit Gegengewicht

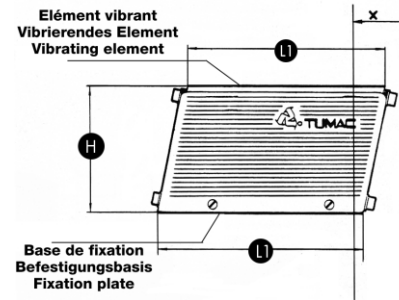
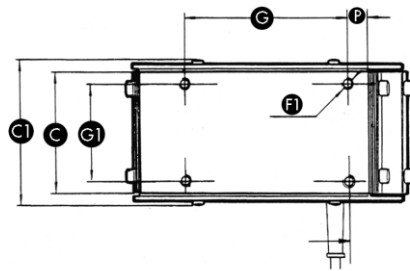
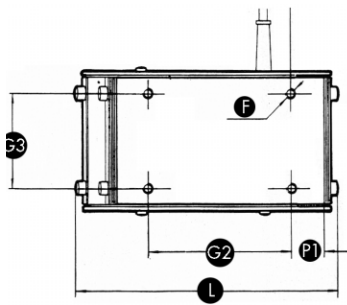


Vibrateurs linéaires
Linear vibrators
Linearforderer



VIBRATEURS LINÉAIRES

Linear vibrators Die Linearen Vibratoren

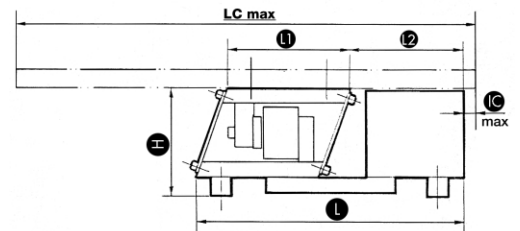
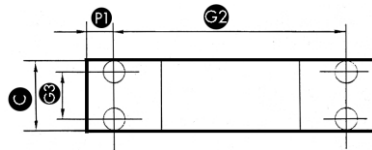
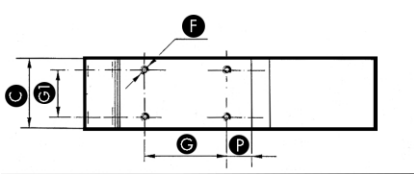


TYPE	C	C ₁	H	L	L ₁	G	G ₁	G ₂	G ₃	P	P ₁	F	F ₁	Coffret de cde.	Poids Kg	Amp. max A	Fréqu.
CHTR 30 L	30	34	42	94	80	48	-	50	23	6	18	M3	M5	EL 8/5	1	0,08	3000
CHTR 40	40	53	54	100	76	50	30	50	30	12	14	M4	M4	EL 8/5	0,8	0,08	
CHTR 50	50	65	73	128	98	60	35	60	35	18	20	M4	M4	EL 8/5	1,7	0,15	
CHTR 70	70	85	85	175	135	95	55	90	50	17	22,5	M5	M6	EL 8/5	3,5	0,20	
CHTR 85	80	80	105	212	184	140	60	125	60	18,5	24	M6	M6	EL 8/5	7,7	1,1	
CHTR 100	100	100	117	217,5	184	140	68	125	80	18,5	25	M8	M8	EL 8/5	9,7	1,1	

- Tension d'alimentation : 230 V - 50 Hz. Autre tension et/ou fréquence : sur demande. Degré de protection IP 54.
- Voltage : 230 V - 50 Hz. Special Voltage and frequencies are available. Protection degree : IP 54.
- Genehmigung Nr. 94.200149.02 des Bundesaufsichtsamtes für Starkstromanlagen der Schweizerischen Eidgenossenschaft. Speisespannung : 220 V - 50 Hz. Auf Anfrage für weitere Spannungen/Frequenzen lieferbar. Schutzklasse IP 54 lieferbar.

VIBRATEURS LINÉAIRES A CONTRE-POIDS

Linear vibrators counterweighted Linearförderer mit Gegengewicht



TYPE	C	C ₁	H	L	L ₁	L ₂	LC max	lc	G	G ₁	G ₂	G ₃	P	P ₁	F	F ₁	Tableau type	Poids Kg	Consom. max A
CHTR 50/S	50	50	85	210	96,5	88	500	10/20	60	35	170	35	17	20	M4	M4	EL8/5	3,8	0,15
CHTR 70/S	70	70	101	258	135	102	700	10/30	100	60	210,5	55	22	22,5	M5	M4	EL8/5	7,2	0,2
CHTR 85/S	80	80	145	405	184	193	1000	60/150	125	60	277	54	25	13	M6	M6	EL8/5	24	1,1
CHTR 100/S	100	100	165	405	184	135	1000	60/150	125	80	327	75	25	13	M8	M6	EL8/5	33	0,7

- Tension d'alimentation : 230 V - 50 Hz. Autre tension et/ou fréquence : sur demande. Degré de protection IP 54. LC MAX / lc max : dimensions indicatives : modifiables en fonction du poids et de la rigidité du rail, ainsi que des caractéristiques des pièces véhiculées.
- Voltage : 230 V - 50 Hz. Special Voltage and frequencies are available. Protection degree : IP 54. LC MAX / lc max : advised dimension : modifiable according to the weight, the channel stiffness and to the features of the components to convey.
- Genehmigung Nr. 94.200149.02 des Bundesaufsichtsamtes für Starkstromanlagen der Schweizerischen Eidgenossenschaft. Speisespannung : 230 V - 50 Hz. Auf Anfrage für weitere Spannungen/Frequenzen lieferbar. Schutzklasse IP 54 lieferbar. LC MAX / lc max : sind richtwerte. In der Anwendung erforderliche Abmessungen sind von der Steifigkeit und dem Gewicht der Führungsschiene. Abhängig und entsprechend den Eigenschaften der Werkstücke frei wählbar.

